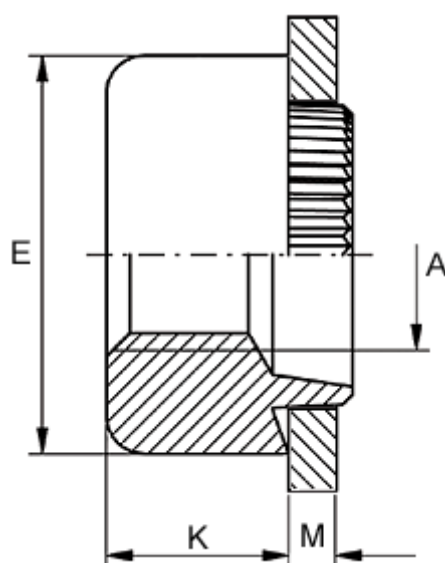


Varenummer: 12709000100120
Beskrivelse: KLEE-coil 709 000 100.120
M10 Stål uhærdet, forz./gulkromat.

Mål



Anbefalet huldia. for ekstrem belastning	= 15.3
Anbefalet huldia. for normal brug	= 15.5
Højde K	= 7.6
Indvendigt gevind A	= M10
Pladetykkelse M	= 2,3 til 2,5
Udvendig diameter E	= 19.0